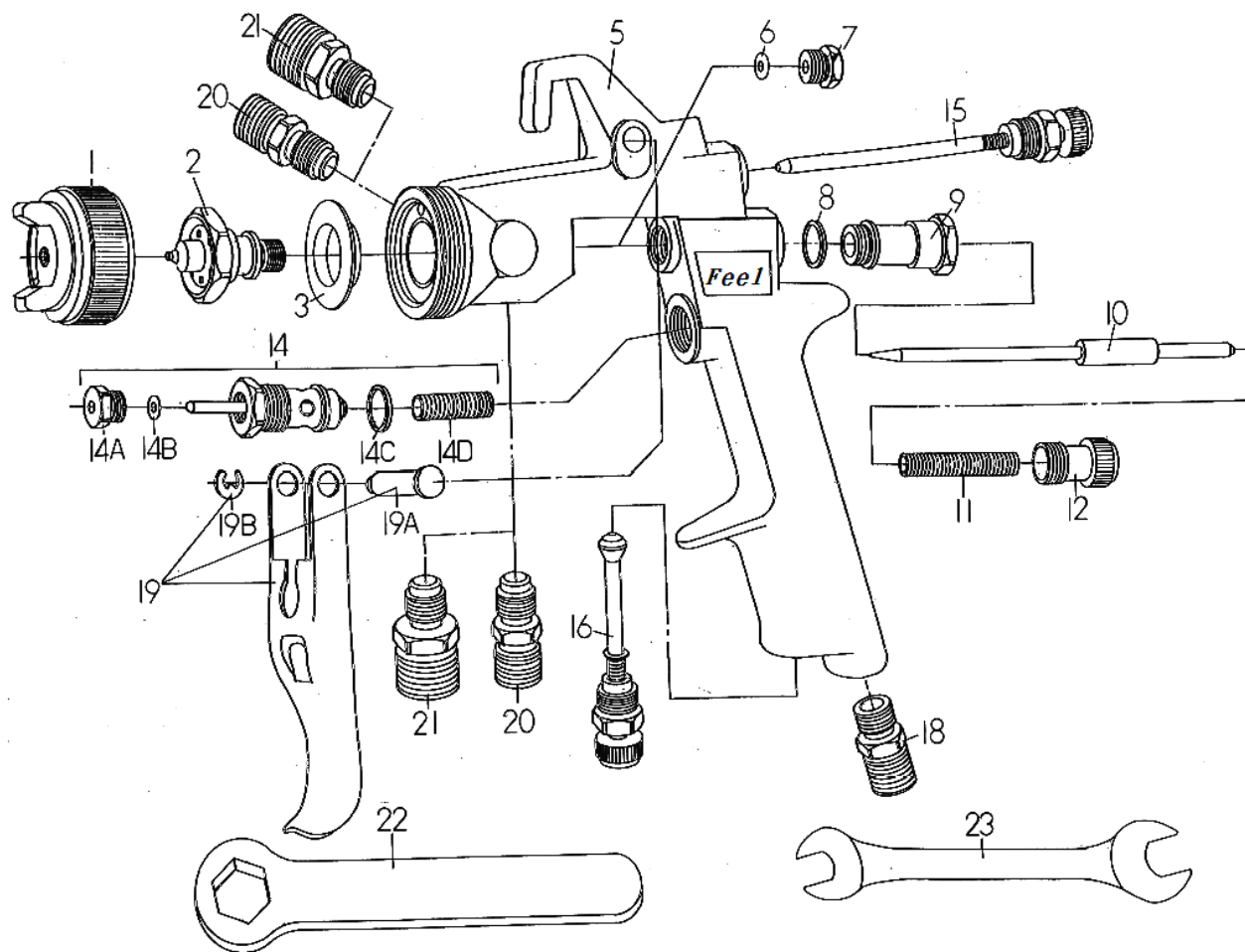


# Feel HP 部品分解図

spray man®



部品番号NO. 20, 21は、通常外す部品ではありません。無理に外すと破損するおそれがあります。  
Feel HPは、ボディがメッキ仕上げです

2022年 7月改定

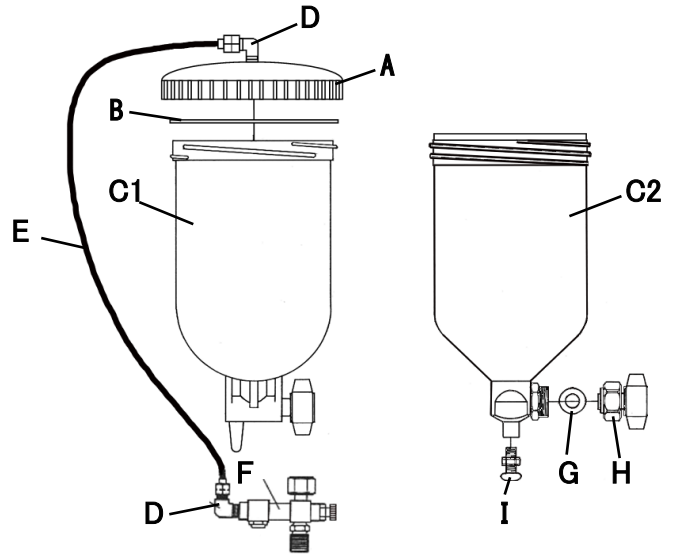
部品番号	部品名称	定価	卸価格	部品番号	部品名称	定価	卸価格
※1 1	空気キャップセット			14A	空気弁パッキング押さえネジ		
2	塗料ノズル(1.0mm, 1.3mm, 1.5mm, 1.8mm)			14B	空気弁パッキング (4 F)		
2	塗料ノズル(2.0mm)			14C	空気弁ガスケット (4 F)		
3	ノズルガスケット (4 F)			14D	空気弁スプリング		
5	ガン本体	-----		15	パターン調節器		
6	ニードルパッキング			16	空気量調節器		
7	ニードルパッキング押さえネジ			18	空気ニップル (1/4')		
8	シリンダーガスケット (4 F)			19	引き金セット		
9	ニードルシリンダー			19A	引き金ピン		
※1 10	ニードル弁(1.0mm, 1.3mm, 1.5mm~2.0mm)			19B	E-リング		
11	ニードルスプリング			20	塗料ニップル (1/4')		
12	塗料調節ネジ			21	塗料ニップル SUS製 (3/8')		
14	空気弁セット			22	塗料ノズル専用スパナ(21mm)		
				23	スパナ(10mm x 12mm)		

※1 塗料ノズル、ニードル弁をご注文のさいには、必ずノズル口径をご指定下さい。  
※上記価格に消費税は含まれておりません。送料は別途請求いたします。

株式会社 恵宏製作所

## PRC-400 APRC-400 部品分解図

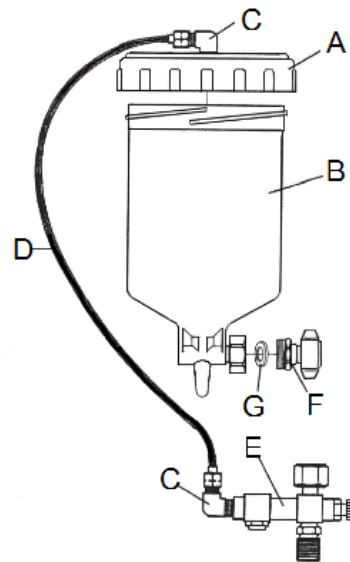
番号	名 称	定 価	卸 価 格
A1	PRC-400用アルミフタ		
A2	APRC-400用アルミフタ		
B1	PRC-400用フタパッキング		
B2	APRC-400用フタパッキング		
C1	PRC-400用カップ本体		
C2	APRC-400用カップ本体		
D	L型ジョイント (1個)		
E	エアーチューブ		
F	圧力調節装置		
G	ジョイントパッキング		
H	ジョイントセット		
I	高さ調節ネジセット		



2022年07月 改定

## PRC-600 部品分解図

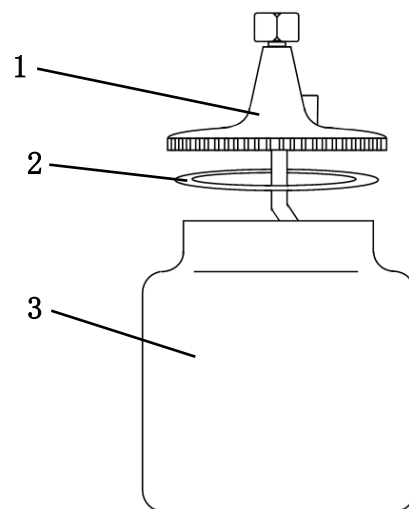
番号	名 称	定 価	卸 価 格
A	カップフタ (POM)		
B	カップ本体 (POM)	—	—
C	L型ジョイント (1個)		
D	エアーチューブ		
E	圧力調節装置		
F	ジョイントセット		
G	ジョイントパッキング		



2022年07月 改定

## SC-750 SC-1000 部品分解図

番号	名 称	定 価	卸 価 格
1A	SC-750Ⅱカップフタ (1/4)		
1B	SC-750Ⅲカップフタ (3/8)		
1C	SC-1000Ⅱカップフタ (1/4)		
1D	SC-1000Ⅲカップフタ (3/8)		
2	フタパッキング		
3A	750cc カップ容器		
3B	1000cc カップ容器		



2022年07月 改定